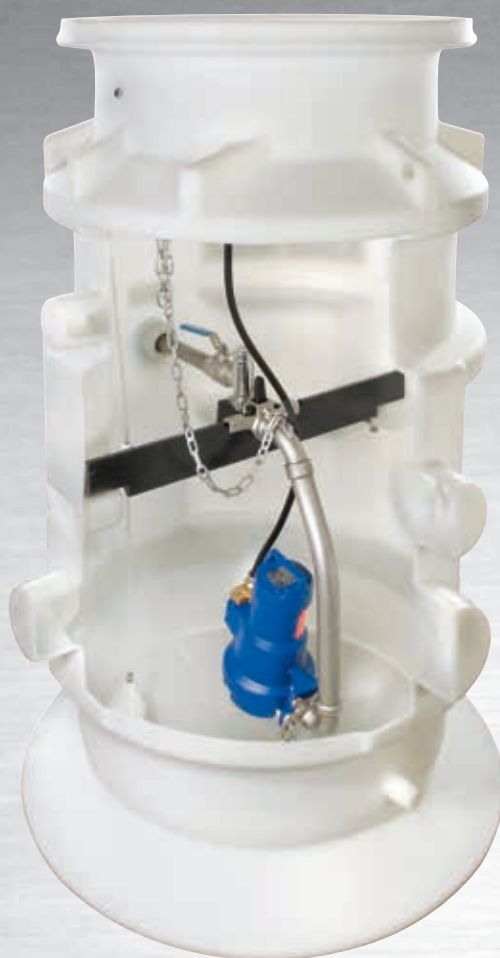


Pumpstation CK 800 – Anschlussfertig als Einzel- oder Doppelanlage



Einsatzgebiete:

- Abwasserentsorgung von Gebäuden und Grundstücken unterhalb der Rückstauenebene
- Grundstückssanierung
- Entsorgung im privaten, gewerblichen, industriellen und kommunalen Bereich
- Gemeinschaftsentsorgung von mehreren Wohneinheiten (z. B. Reihenhäuser)
- Druckentwässerung
- Auch nachträglich bei Entwässerungs- bzw. Rückstau-problemen in „Altbaugebieten“

Weitere Informationen:
www.ksb.com/produkte

Pumpstation CK 800 – Anschlussfertig als Einzel- oder Doppelanlage

Höchste Qualität
bei optimalem
Preis-Leistungs-
verhältnis

1 Flexibel

Freie Wahl der Einbauposition

- Schachtabdeckung der Befahrbarkeitsklassen A, B oder D möglich
- Schachtverlängerung für variable Einbautiefen bis 2,70 m

2 Standardmäßig auftriebssicher

bis maximale Einbautiefe 2,70 m. Von unabhängiger Seite statisch geprüft.

3 Kosteneffizient

Minimale Transport- und Einbaukosten durch geringes Gewicht des einbaufertigen Schachtes.

4 Montagefreundlich

- Leichter Ein- und Ausbau der Pumpe durch Überwasserkupplung und im Schwerpunkt ausbalancierter Einhängenvorrichtung
- Vielseitige Anschlussmöglichkeiten durch 4 Zulaufstutzen in unterschiedlichen Ebenen und Richtungen

5 Langlebig

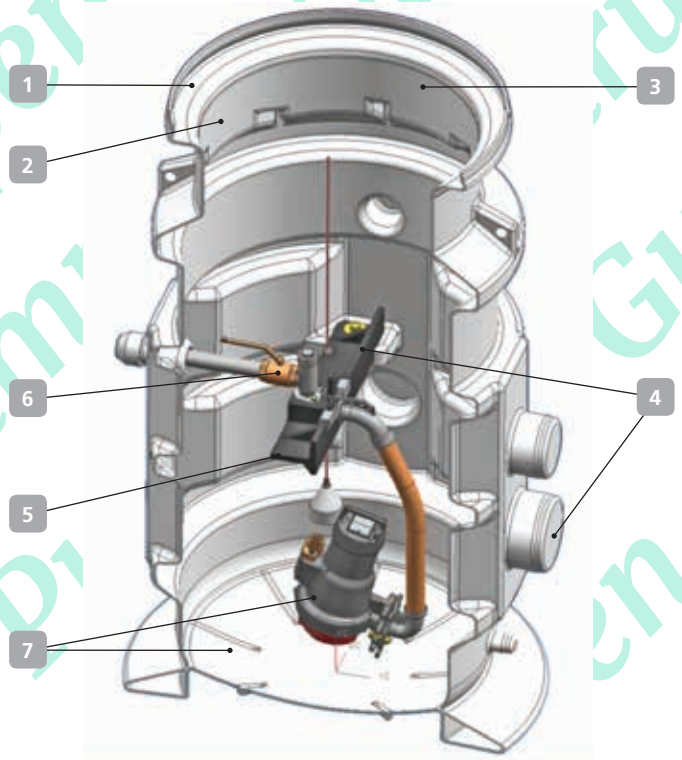
durch hochwertige, korrosionsbeständige Einbauten.

6 Wartungsfreundlich

durch einfache Bedienung der Armaturen ohne Begehung des Schachtes.

7 Betriebssicher

- Reduzierung von Ablagerungen durch optimale Schachtgestaltung
- Verminderte Schwimmschlamm-Bildung durch Schrägstellung der Pumpe



8 Vereinfachte Planung

durch einheitlichen Schacht für alle Schneidradpumpen der Baureihen Amarex® N und Ama-Porter®.

9 Fördergut

- häusliches Abwasser, fäkalien-, feststoff- oder faserhaltig
- Schmutzwasser, Regenwasser
- Achtung: Bei Förderung von Fäkalien Ex-Schutz-Vorschriften beachten

Werkstoffe

Pumpenschacht	Polyethylen
Traverse mit Kupplungsteil	Polyethylen
Druckrohr mit Kupplung	Edelstahl
Kugeleckventil	Edelstahl
Kugelhahn	Edelstahl
Druckleitung	Edelstahl

Technische Daten

	Ama-Porter® S	Amarex® N S
Förderstrom	bis 17 m³/h	bis 22 m³/h
Förderhöhe	bis 21 m	bis 49 m
Motorleistung	bis 1,5 kW	bis 4,2 kW
Temperatur	bis 40 °C	bis 40 °C
Kabellänge	10 m	10 m
Automatisiert mit LevelControl Basic 2		



KSB Aktiengesellschaft
Johann-Klein-Straße 9
67227 Frankenthal (Deutschland)
www.ksb.com